

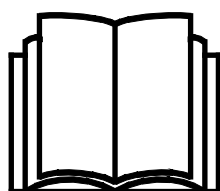
AVANT[®]

Podręcznik operatora narzędzi



Łyżka z podwójnym chwytkiem do rozbiórek

Numer produktu	900 mm	A441014
	1050 mm	A37465
	1300 mm	A37535



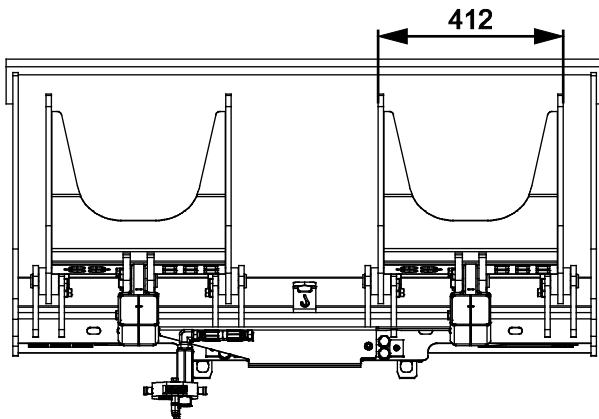
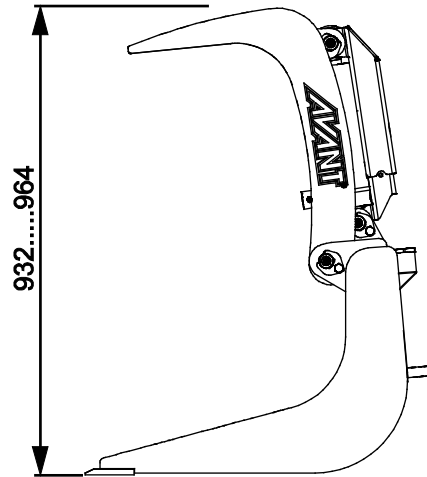
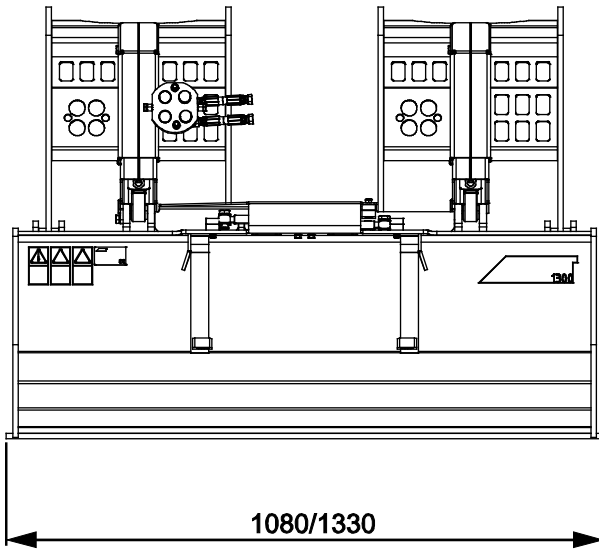
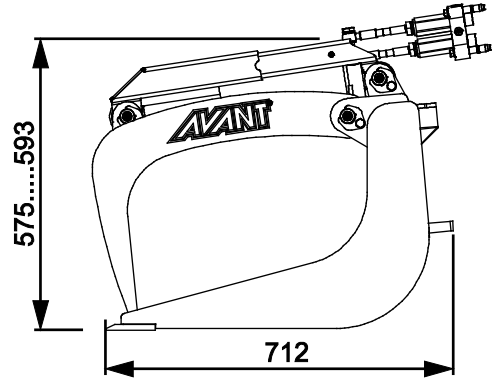
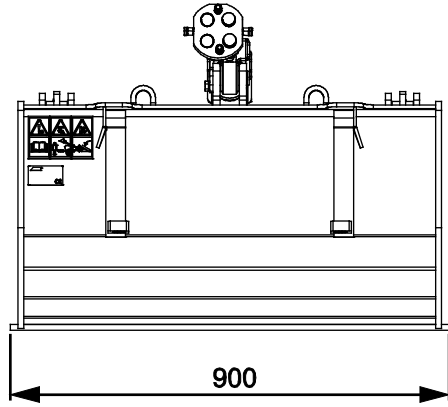
Prosimy przeczytać uważnie niniejszą instrukcję przed użyciem sprzętu i stosować się do niej.

Zachować niniejszą instrukcję do późniejszego wykorzystania.

Manufacturer:

AVANT[®]
AVANT TECNO OY
e-mail: sales@avanttecno.com

Ylötie I
33470 YLÖJÄRVI
FINLAND
Tel. +358 3 347 8800
Fax +358 3 348 5511



SPIS TREŚCI

1. WPROWADZENIE	4
Symbole ostrzegawcze użyte w niniejszym podręczniku.....	5
2. UŻYCIĘ ZGODNE Z PRZEZNACZENIEM.....	6
3. INSTRUKCJE BEZPIECZEŃSTWA DOTYCZĄCE STOSOWANIA NARZĘDZIA	7
3.1 Sprzęt ochrony indywidualnej.....	9
3.2 Procedura bezpiecznego wyłączenia.....	10
4. DANE TECHNICZNE	11
4.1 Nalepki bezpieczeństwa i podstawowe elementy narzędzia.....	11
5. PODCZEPIANIE NARZĘDZIA	13
5.1 Podłączanie i odłączanie przewodów hydraulicznych.....	14
6. INSTRUKCJA UŻYTKOWANIA	16
6.1 Czynności kontrolne przed użyciem.....	17
6.1.1 Kwalifikacje operatora.....	17
6.2 Obsługa łyżki do prac wyburzeniowych	18
6.3 Obsługa chwytaka	19
6.3.1 Sterowanie pracą podwójnych chwytaków.....	20
6.4 Używanie łyżki.....	21
6.5 Pozycja transportowa.....	22
6.6 Przenoszenie materiału.....	22
6.7 Przechowywanie przystawki.....	23
7. KONSERWACJA I SERWIS.....	24
7.1 Kontrola elementów hydraulicznych	24
7.2 Kontrola konstrukcji metalowych.....	25
7.3 Czyszczenie narzędzia.....	25
7.4 Smarowanie	26
8. WARUNKI GWARANCJI	27

I. Wprowadzenie

Avant Tecno Oy dziękuje za zakup przystawki do ładowarki Avant. Została ona zaprojektowana i wyprodukowana w oparciu o wieloletnie doświadczenie w opracowywaniu i wytwarzaniu produktów. Poprzez zapoznanie się z niniejszą instrukcją i postępowanie zgodnie z zaleceniami, zapewniasz bezpieczne i niezawodne działanie oraz długą żywotność sprzętu. Przeczytaj uważnie instrukcję przed rozpoczęciem użytkowania urządzenia lub jego konserwacją.

Celem niniejszego podręcznika jest ułatwienie:

- obsługi wyposażenia w bezpieczny i efektywny sposób
- przestrzegania i unikania niebezpiecznych sytuacji
- utrzymania wyposażenia w nie naruszonym stanie i zapewnienie długiego okresu eksploatacji

Dzięki tym instrukcjom nawet niedoświadczony użytkownik może bezpiecznie korzystać z narzędzia i ładowarki. Niniejszy podręcznik zawiera również ważne instrukcje przeznaczone dla doświadczonych operatorów AVANT. Należy upewnić się, że wszystkie osoby obsługujące ładowarkę otrzymały przed jej użyciem odpowiednie wskazówki i zapoznały się z podręcznikiem obsługi ładowarki, każdego używanego narzędzia oraz wszystkimi instrukcjami bezpieczeństwa. Używanie urządzenia do jakichkolwiek innych celów i w jakikolwiek inny sposób niż podano w niniejszym podręczniku jest zabronione. Podręcznik należy przechowywać w pobliżu miejsca pracy przez cały okres eksploatacji urządzenia. W przypadku sprzedaży lub przekazania urządzenia niniejszy podręcznik należy przekazać nowemu właścicielowi. W razie utraty lub zniszczenia podręcznika prosimy o zwrócenie się o nowy egzemplarz do swojego przedstawiciela Avant lub producenta.

Oprócz instrukcji bezpieczeństwa zawartych w podręczniku, należy również przestrzegać instrukcji BHP, lokalnego prawa i innych przepisów dotyczących eksploatacji sprzętu. Należy szczególnie przestrzegać przepisów dotyczących używania wyposażenia na drogach publicznych. Przed użyciem ładowarki na drogach należy skontaktować się ze swoim przedstawicielem Avant, żeby uzyskać więcej informacji na temat lokalnych wymogów.

Prosimy o kontakt z lokalnym przedstawicielem AVANT w każdej sprawie dotyczącej serwisu, części zamiennych lub problemów, które mogą wystąpić podczas obsługi maszyny

Niniejszy podręcznik stanowi tłumaczenie oryginalnej instrukcji w języku angielskim. Z powodu ciągłego udoskonalania produktów niektóre szczegóły podane w podręczniku mogą różnić się od posiadanego urządzenia. Ilustracje zamieszczone w niniejszym podręczniku mogą prezentować opcjonalne wyposażenie lub funkcje, które obecnie są niedostępne. Zastrzegamy sobie prawo do zmiany treści niniejszego podręcznika bez powiadomienia. Copyright © 2020 Avant Tecno Oy. Wszystkie prawa zastrzeżone.

Symbole ostrzegawcze użyte w niniejszym podręczniku

W niniejszym podręczniku zastosowano poniższe symbole ostrzegawcze. Symbole ostrzegawcze wskazują na czynniki, które należy uwzględnić, aby zredukować ryzyko obrażeń ciała lub szkód materialnych:



OSTRZEŻENIE SYMBOL BEZPIECZEŃSTWA

Symbol ten oznacza: **“Ostrzeżenie, zachować czujność! Twoje bezpieczeństwo jest zagrożone!”**

Należy dokładnie przeczytać dołączony komunikat, który ostrzega o bezpośrednim zagrożeniu, mogącym spowodować poważne obrażenia ciała.

Sam symbol ostrzeżenia i dołączony do niego tekst wskazują ważne komunikaty dotyczące bezpieczeństwa w całym podręczniku. Ma on na celu zwrócenie uwagi na instrukcje dotyczące bezpieczeństwa operatora lub bezpieczeństwa innych osób. W przypadku zauważenia tego symbolu należy zachować czujność, ponieważ dotyczy on bezpieczeństwa, uważnie przeczytać dołączony komunikat i powiadomić innych operatorów.

NIEBEZPIECZEŃSTWO To słowo ostrzegawcze oznacza niebezpieczną sytuację, która - jeśli się jej nie zapobiegnie - spowoduje śmierć lub poważne obrażenia ciała.

OSTRZEŻENIE To słowo ostrzegawcze oznacza potencjalnie niebezpieczną sytuację, która - jeśli się jej nie zapobiegnie - może spowodować obrażenia ciała lub śmierć.

PRZESTROGA Ten słowo ostrzegawcze jest stosowane, gdy może dojść do drobnych obrażeń ciała, jeśli instrukcje nie będą prawidłowo przestrzegane.

NOTYFIKACJA

To słowo ostrzegawcze wskazuje informacje dotyczące prawidłowej eksploatacji i konserwacji urządzenia.

Niezastosowanie się do instrukcji towarzyszących temu symbolowi może doprowadzić do uszkodzenia urządzenia lub innych szkód rzeczowych.

2. Użycie zgodne z przeznaczeniem

Łyżka do prac wyburzeniowych AVANT jest przystawką zaprojektowaną i wyprodukowaną z przeznaczeniem do użytku z kompaktowymi ładowarkami AVANT wymienionymi w Tabeli 1. Łyżka do prac wyburzeniowych łączy w sobie zwykłą łyżkę z chwytakiem, dzięki czemu jest to uniwersalne narzędzie do wielu różnych zadań.

Mocna łyżka jest przeznaczona przede wszystkim do transportu przedmiotów lub materiałów, podczas którego chwytak hydrauliczny lub chwytaki zwiększają wydajność pracy. Łyżka jest szczególnie praktycznym narzędziem do wszystkich prac wyburzeniowych, rozbiórkowych i budowlanych. Łyżka może być również wykorzystywana do innych wymagających chwytania i transportu materiałów. Łyżka do prac wyburzeniowych wraz z ładowarką Avant i innymi narzędziami budowlanymi i wyburzeniowymi przeznaczonymi dla ładowarek Avant stanowi doskonałe i trwałe narzędzie do pracy w trudnych warunkach.

Chwytaki umożliwiają chwytanie materiału na całej szerokości łyżki. Hydrauliczną pracą łyżka steruje się za pomocą dźwigni sterowania hydrauliki roboczej z fotela operatora ładowarki. Elementy hydrauliczne łyżki są osłonięte w celu ochrony przed uszkodzeniami podczas wykonywania ciężkich prac. łyżki nie wolno używać, gdy jej siłowniki lub części hydrauliczne są zanurzone w wodzie. Łyżka nie jest przeznaczona do transportu osób, ani do używania jako podest roboczy nawet w przypadku krótkiej i tymczasowej eksploatacji. Chwytaki łyżki nie są przeznaczone do innych celów niż chwytanie i przytrzymywanie materiału w łyżce. Do chwytaków nigdy nie należy doczepiać żadnych lin, łańcuchów ani podobnych przedmiotów.

Łyżka do prac wyburzeniowych nie jest przeznaczona do użytku innego niż określony w niniejszej instrukcji i nie może być używana do celów niezgodnych z przeznaczeniem.

Przystawka została zaprojektowana tak, aby wymagana była jak najmniejsza konserwacja. Regularną konserwację może przeprowadzać operator. Operator nie może wykonywać żadnych napraw, a wymagane naprawy i konserwacje należy zlecić profesjonalnym serwisantom. Wszystkie czynności konserwacyjne muszą być wykonane z użyciem odpowiedniego sprzętu zabezpieczającego. Części zamienne muszą spełniać wymagania oryginalnych specyfikacji, co zapewnia stosowanie tylko oryginalnych części. Dostępny może być oddzielny katalog części zamiennych – prosimy o kontakt ze sprzedawcą Avant.

Należy zapoznać się z zamieszczonymi w podręczniku instrukcjami dotyczącymi serwisu i konserwacji. W przypadku dodatkowych pytań w sprawie obsługi lub konserwacji wyposażenia lub gdy wymagane są części zamienne albo usługi serwisowe, prosimy o kontakt z dealerem AVANT.

Tabela 1 - Łyżka z podwójnym chwytakiem do rozbiórek - Zgodność z ładowarkami Avant

Avant		220 <small>seria 2</small> 225 225LPG	313S 320S 420 423	520 523 R20	525LPG R28 528 530	630 R35 635 640	735 745 750 755i 760i	850 860i	e5 e6
A441014	900 mm	•	•	•	•	•	•	•	•
A37465	1050 mm	-	•	•	•	•	•	•	•
A37535	1300 mm	-	(•)	(•)	•	•	•	•	•

Zalecenia dotyczące kompatybilności są oparte na szerokości ładowarki, udźwigu i odpowiedniej sile odrywania. Szerokość narzędzia powinna zazwyczaj odpowiadać z grubsza szerokości ładowarki. W przypadku użycia zbyt szerokiego narzędzia maleje faktyczna siła odrywania (możliwość nachylania łyżki), przy czym spadnie całkowita wydajność.

Zalecane jest stosowanie narzędzia wyłącznie z ładowarkami oznaczonymi symbolem • w Tabeli 1. W przypadku stosowania z modelami oznaczonymi symbolem (•) pełna wydajność może nie zostać uzyskana. Wymagane może być zastosowanie dodatkowych przeciwcieżarów. W celu uzyskania informacji na temat zgodności z modelem, który nie został wskazany w tabeli, prosimy o kontakt z przedstawicielem Avant.

3. Instrukcje bezpieczeństwa dotyczące stosowania narzędzia

Należy pamiętać, że bezpieczeństwo jest wynikiem kilku czynników. Ładowarka z zamocowanym narzędziem to potężna kombinacja, a jej niewłaściwa lub nieostrożna obsługa lub konserwacja może spowodować poważne obrażenia ciała lub szkody materialne. W związku z tym, przed rozpoczęciem pracy wszyscy operatorzy muszą dokładnie zapoznać się ze sposobem prawidłowego użytkowania oraz z treścią podręcznika operatora zarówno ładowarki jak i narzędzia. Nie używać narzędzia do czasu uzyskania pełnej znajomości sposobu jego działania i związanych z tym zagrożeń.



NIEBEZPIECZEŃSTWO

Niewłaściwe lub nieostrożne użytkowanie albo użycie narzędzia, które jest w złym stanie może spowodować ryzyko poważnych obrażeń ciała. Należy zapoznać się z elementami sterowania pracą ładowarki, procedurą prawidłowego podłączania oraz prawidłowym i bezpiecznym sposobem obsługi narzędzia. W szczególności należy nauczyć się bezpiecznego zatrzymywania urządzenia. Należy dokładnie zapoznać się ze wszystkimi środkami ostrożności.

Przed przystąpieniem do obsługi narzędzia należy dokładnie przeczytać wszystkie instrukcje bezpieczeństwa



OSTRZEŻENIE

- Podczas doczepiania przystawki do ładowarki **należy upewnić się, że sworznie blokujące płyty szybkiego montażu znajdują się w położeniu dolnym i że przystawka jest prawidłowo doczepiona do ładowarki.** Nie wolno podnosić ani przesuwając przystawki, która nie została zamocowana.
- Przystawka jest przeznaczona do użytkowania przez jednego operatora w danym momencie. Nie dopuszczać do przebywania innych osób w pobliżu strefy pracy urządzenia.
- Przystawkę należy zawsze transportować w najniższym możliwym położeniu, tak aby środek ciężkości znajdował się nisko. Podczas jazdy wysięgnik teleskopowy powinien być schowany.
- **Gwałtowne ruchy mogą spowodować przewrócenie ładowarki - Przyrządy sterownicze ładowarki należy obsługiwać powoli i spokojnie.** Należy zachować ostrożność podczas podnoszenia ładunku na dużą wysokość lub opuszczania go z dużej wysokości. Unikać gwałtownych zmian prędkości lub kierunku, aby zachować stabilność ładowarki, zwłaszcza pod dużym obciążeniem. Należy poruszać się powoli i ostrożnie, zwłaszcza na terenie pochyłym lub śliskiej nawierzchni.
- **Ryzyko przewrócenia - Podczas jazdy utrzymywać ładunek możliwie nisko nad podłożem.** Przewożenie ciężkich ładunków może spowodować przesunięcie środka ciężkości ładowarki i jej wywrócenie. Ładunek należy zawsze transportować jak najniżej i najbliżej maszyny z wysięgnikiem teleskopowym całkowicie złożonym, tak aby środek ciężkości znajdował się nisko.
- **Ryzyko zmiążdżenia - Nigdy nie należy wchodzić pod wysunięty wysięgnik i nie pozwalać zbliżyć się do niego innym osobom.** Podczas opuszczania fotela kierowcy może ulec zmianie stabilność ładowarki, prowadząc do przewrócenia się maszyny. Należy zawsze pamiętać, że wysięgnik może nieoczekiwanie opaść z powodu utraty stabilności, usterki mechanicznej lub użycia przyrządów sterowniczych ładowarki przez inną osobę, powodując niebezpieczeństwo zmiążdżenia. Ładowarka nie jest przeznaczona do długotrwałego przetrzymywania podniesionego ładunku. Przed opuszczeniem fotela kierowcy narzędzie należy zawsze opuścić opierając je pewnie na ziemi. Zabrania się przebywania pod wysięgnikiem lub przystawką.

**OSTRZEŻENIE**

- Podczas przenoszenia ciężkich ładunków przegub należy utrzymywać w pozycji wyprostowanej. Skręcanie przegubu może spowodować przewrócenie ładowarki do przodu.
- Należy przestrzegać maksymalnego udźwigu podanego w instrukcji obsługi ładowarki. W przypadku włączenia się czujnika obciążenia należy zachować szczególną ostrożność (jeżeli ładowarka jest wyposażona w czujnik).
- Należy upewnić się, że powierzchnia może utrzymać cały ciężar ładunku. Należy również przestrzegać prawidłowego ciśnienia opon.
- Zwracać uwagę na otoczenie oraz wszelkie inne osoby i maszyny znajdujące się w pobliżu. Osoby postronne muszą zachować bezpieczną odległość 5 metrów. Zwrócić uwagę na ukształtowanie terenu i inne zagrożenia, takie jak gałęzie i drzewa, które mogą sięgnąć strefy pracy operatora, luźne kamienie i śliskie powierzchnie.
- Upewnić się, że wolna przestrzeń u góry jest wystarczająca. Uderzenie o przeszkodę u góry może spowodować wywrócenie ładowarki. Zachować bezpieczną odległość od przewodów elektrycznych, lamp lub innych instalacji elektrycznych.
- Podczas pracy w pomieszczeniach budynków należy zapewnić wystarczającą wentylację. Nie obsługiwać ładowarki w przestrzeniach zamkniętych, niezależnie od rodzaju silnika lub paliwa. Gazy spalinowe mogą osiągać niebezpieczne stężenia.
- Nie wolno używać narzędzia do podnoszenia lub przewożenia osób ani jako platformy roboczej, nawet przez krótki czas.
- Używać tylko narzędzi w dobrym stanie. Należy regularnie dokładnie sprawdzać narzędzia. Nie wolno modyfikować narzędzi w sposób zagrażający jego bezpieczeństwu. Surowo zabrania się wiercenia otworów w narzędziach i spawania lub mocowania w inny sposób haków i innych elementów.
- Przed każdym czyszczeniem, konserwacją lub regulacją, wyłącz ładowarkę i umieść przystawkę w bezpiecznym położeniu, jak pokazano w Procedurze bezpiecznego zatrzymywania.
- Narzędzie powinno być używane tylko zgodnie z jego przeznaczeniem. Inne użycie może stwarzać niepotrzebnie zagrożenie bezpieczeństwa i spowodować uszkodzenie wyposażenia.
- Upewnić się, że ładowarka jest wyposażona w niezbędne elementy zabezpieczające oraz że są one sprawne. Konieczne jest stosowanie pasa bezpieczeństwa. W przypadku występowania szczególnych zagrożeń w miejscu pracy należy stosować odpowiedni sprzęt ochronny.
- Należy również przeczytać instrukcje bezpieczeństwa i prawidłowej obsługi ładowarki zamieszczone w podręczniku operatora ładowarki.



NIEBEZPIECZEŃSTWO

Ryzyko zmiążdżenia – Zabrania się przebywania pod wysięgnikiem ładowarki lub przystawką ze względu na zagrożenie zdrowia i życia. Nigdy nie należy wchodzi pod wysunięty wysięgnik i nie pozwalać zbliżyć się do niego innym osobom. Przechodzenie pod uniesionym narzędziem lub wysięgnikiem ładowarki jest niebezpieczne, ponieważ wysięgnik może opaść z powodu utraty stabilności, usterki mechanicznej lub użycia przyrządów sterowniczych ładowarki przez inną osobę. Przed opuszczeniem fotela operatora przystawkę należy zawsze bezpiecznie ustawić i stabilnie oprzeć na podłożu.

Należy pamiętać, że wysięgnik ładowarki może opaść lub przechylić się, nawet jeśli silnik jest wyłączony (niebezpieczeństwo zmiążdżenia). Ładowarka nie jest przeznaczona do długotrwałego przetrzymywania podniesionego ładunku. Przed opuszczeniem fotela operatora przystawkę należy zawsze ustawić w bezpiecznym położeniu.



3.1 Sprzęt ochrony indywidualnej

Należy pamiętać o stosowaniu odpowiedniego sprzętu ochronnego:



- Poziom hałasu na fotelu kierowcy może przekraczać 85 dB(A), w zależności od modelu ładowarki i cyklu pracy. Długotrwałe narażenie na silny hałas może spowodować uszkodzenie słuchu. Podczas pracy w ładowarce należy stosować ochronę słuchu.



- Stosować rękawice ochronne.



- Podczas pracy przy ładowarce należy stosować obuwie ochronne.



- Podczas pracy przy elementach hydraulicznych należy stosować okulary ochronne.



- Podczas pracy na placach budowy zalecane jest stosowanie kasku ochronnego, przy czym może on być obowiązkowy oprócz konstrukcji chroniącej przed spadającymi przedmiotami (FOPS) na ładowarce. Należy uzyskać informacje na temat innych koniecznych środków ochrony na danym miejscu pracy.



- Stosowanie przystawki w niektórych miejscach może powodować wzbijanie kurzu i pyłu. W celu ochrony dróg oddechowych należy stosować maskę oddechową.

3.2 Procedura bezpiecznego wyłączenia

Bezpieczne zatrzymanie narzędzia przed zbliżeniem się do niego:



OSTRZEŻENIE

Przed opuszczeniem fotela kierowcy narzędzie należy zawsze zatrzymać zgodnie z procedurą bezpiecznego zatrzymania. Procedura bezpiecznego zatrzymania zapobiega wszelkim przypadkowym ruchom narzędzia. Należy pamiętać, że wysięgnik ładowarki może opaść, nawet gdy silnik jest wyłączony. Procedura bezpiecznego zatrzymania:

- Ustawić łyżkę w stabilnej pozycji (łyżka zamknięta).
- Opuścić wysięgnik i narzędzie na ziemię.
- Wyłączyć silnik ładowarki i zaciągnąć hamulec postojowy.
- Zwolnić ciśnienie resztkowe w układzie hydraulicznym; przestawić kilkakrotnie wszystkie dźwignie sterowania hydraulicznego w skrajne położenia.
- Uniemożliwić uruchomienie maszyny, wyjąć kluczyk zapłonu.

4. Dane techniczne

Tabela 2 - Łyżka z podwójnym chwytakiem do rozbiórek - Specyfikacje

Numer produktu	A441014	A37465	A37535
Szerokość robocza:	900	1 050 mm	1 300 mm
Waga:	155 kg	210 kg	230 kg
Maksymalne dopuszczalne obciążenie:	1200 kg	1200 kg	1200 kg
Obsługa chwytaka:	Siłownik hydrauliczny	Indywidualne siłowniki hydrauliczne na obu chwytakach	
Maksymalny przepływ i ciśnienie oleju hydraulicznego:	30 l/min 22,5 MPa (225 barów)		
Kompatybilne ładowarki AVANT:	Patrz Tabela 1, Użycie zgodne z przeznaczeniem		

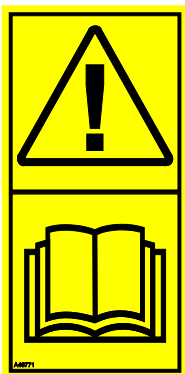
4.1 Nalepki bezpieczeństwa i podstawowe elementy narzędzia

Poniżej wymieniono nalepki i oznaczenia znajdujące się na narzędziu. Nalepki i oznaczenia muszą być widoczne a urządzeniu. Wszystkie niewyraźne lub brakujące nalepki należy wymienić na nowe. Nowe nalepki są dostępne u sprzedawcy lub za pośrednictwem punktów, których dane kontaktowe zostały podane na okładce.



OSTRZEŻENIE

Upewnić się, czy wszystkie nalepki ostrzegawcze są czytelne. Nalepki ostrzegawcze zawierają ważne informacje dotyczące bezpieczeństwa oraz pomagają zidentyfikować i pamiętać o zagrożeniach związanych z urządzeniem. Uszkodzone lub brakujące nalepki ostrzegawcze należy wymienić na nowe.



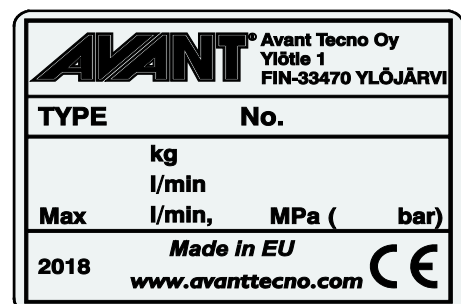
A46771



A46772



A46803

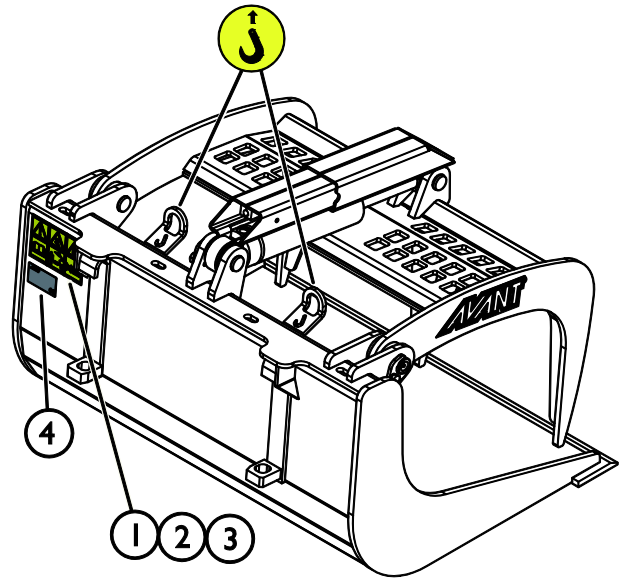


Tabliczka znamionowa narzędzia
A441048 / A427259 / A427258

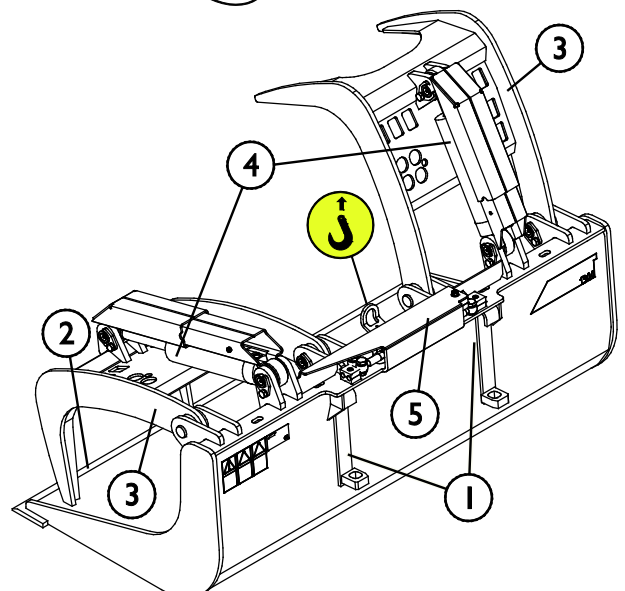
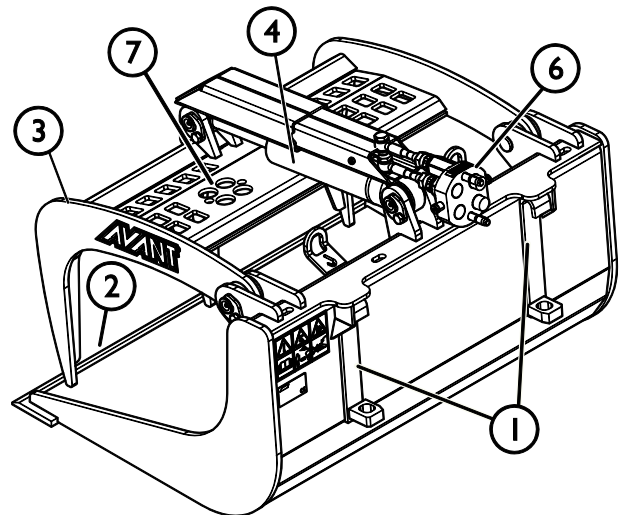
Aby nałożyć nową nalepkę: Dokładnie oczyścić powierzchnię, aby usunąć cały smar. Pozostawić do całkowitego wyschnięcia. Zerwać folię zabezpieczającą z nalepki i mocno ją docisnąć. Uważać, aby nie dotknąć warstwy kleju na nalepce.

Tabela 3 - Położenie nalepek i komunikaty ostrzegawcze

	Nalepka	Komunikat ostrzegawczy
1	A46771	Niebezpieczeństwo niewłaściwego użycia - Przed użyciem przeczytać instrukcje.
2	A46772	Niebezpieczeństwo zmiążdżenia - Nie przechodzić pod uniesionym narzędziem; trzymać się z dala od uniesionego urządzenia.
3	A46803	Niebezpieczeństwo przycięcia i obcięcia, nie zbliżać się do ruchomych części, nie pozostawiać pracującego sprzętu. Obsługiwać narzędzie tylko z fotela kierowcy.
4	A441048 / A427259 / A427258	Tabliczka identyfikacyjna przystawki


Tabela 4 - Łyżka z podwójnym chwytakiem do rozbiórek - Główne elementy

1	Rama ze wspornikami szybkozłączek
2	Krawędź tnąca
3	Chwytak (1 lub 2 szt.)
4	Cylindry chwytaków z osłonami
5	Rozdzielacz przepływu oleju do rozprowadzania oleju do obu chwytaków, gdy na łyżce zamontowano dwa chwytaki.
6	Wielozłącze
7	Wspornik wielozłącza



5. Podczepianie narzędzia

Podczepianie narzędzia do ładowarki odbywa się w łatwy i szybki sposób, ale musi być wykonane z zachowaniem ostrożności. Narzędzie mocuje się do wysięgnika ładowarki przy użyciu płyty narzędziowej umieszczonej na wysięgniku ładowarki i jej odpowiednika znajdującego się na narzędziu.

Jeżeli narzędzie nie zostanie zamocowane do ładowarki, może się od niej odłączyć powodując niebezpieczne sytuacje. Nie wolno poruszać się ładowarką ani podnosić wysięgnika, jeśli narzędzie nie zostało zamocowane. Aby zapobiec niebezpiecznym sytuacjom, należy zawsze przestrzegać opisanej niżej procedury podłączania. Należy także pamiętać o instrukcjach bezpieczeństwa zamieszczonych w niniejszym podręczniku. Montowanie narzędzia do ładowarki przebiega w następujący sposób:

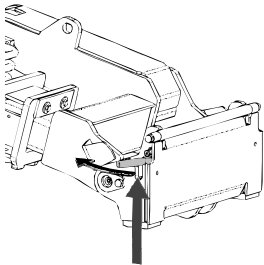


OSTRZEŻENIE

Ryzyko zmiążdżenia - Upewnić się, że niezamocowane narzędzie nie przesunie się ani nie spadnie. Nie przebywać na obszarze pomiędzy narzędziem a ładowarką. Narzędzie należy montować wyłącznie na płaskiej powierzchni.

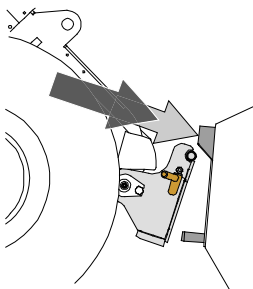
Nie wolno przemieszczać ani podnosić narzędzia, które nie zostało zamocowane.

System szybkozłącza Avant:



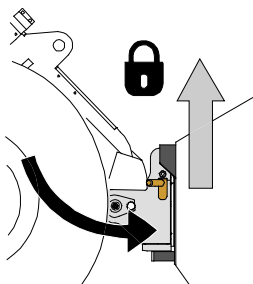
Krok 1:

- Podnieść sworznie blokujące płyty szybkiego montażu i obrócić je do tyłu, tak aby weszły w szczeliny i zostały zablokowane w górnym położeniu.
- Jeżeli ładowarka jest wyposażona w hydrauliczny układ mocowania przystawki – patrz odpowiednia instrukcja systemu mocowania.
- Należy zwrócić uwagę na to, aby węże hydrauliczne były ułożone tak, aby nie dostały się między płytę montażową ładowarki i przystawkę, oraz aby nie zostały ściśnięte i nie ocierały się o ostre krawędzie.



Krok 2:

- Obrócić hydraulicznie płytę narzędziową ukośnie do kierunku jazdy do przodu.
- Podjechać ładowarką do narzędzia. Jeśli ładowarka jest wyposażona w wysięgnik teleskopowy, można z niego skorzystać.
- Ustawić górne kołki płyty narzędziowej ładowarki tak, aby znalazły się pod odpowiednimi wspornikami narzędzia.



Krok 3:

- Lekko podnieść wysięgnik - przesunąć dźwignię sterowania wysięgnikiem do tyłu, aby podnieść narzędzie z ziemi.
- Obrócić dźwignię sterowania wysięgnikiem w lewo, aby obrócić dolną część płyty narzędziowej w kierunku narzędzia.
- Zamocować ręcznie kołki ustalające lub załączyć blokadę hydrauliczną.
- **Należy zawsze sprawdzić zamocowanie obu kołków ustalających.**



OSTRZEŻENIE

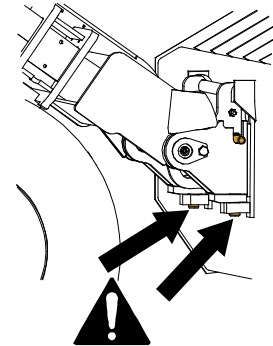
Ryzyko zmiążdżenia - Unikać przewracania się narzędzia. Nadmierne przechylenie lub podniesienie niezamocowanego narzędzia zwiększa ryzyko przewrócenia się narzędzia. Nie używać automatycznej blokady kołków ustalających, gdy narzędzie jest uniesione więcej niż metr nad ziemią. Jeśli kołki ustalające nie wrócą do normalnego położenia przy przechylaniu, nie przechylać ani nie podnosić więcej narzędzia. Opuścić narzędzie na ziemię i zamocować ręcznie.



OSTRZEŻENIE

Ryzyko spadających przedmiotów - Zapobieganie spadaniu narzędzia.

Narzędzie, które nie zostało całkowicie zamocowane do ładowarki może spaść na wysięgnik lub w kierunku operatora albo spaść od ładowarkę podczas jazdy, powodując utratę kontroli nad ładowarką. Nie wolno przemieszczać ani podnosić narzędzia, które nie zostało zamocowane. Przed przesunięciem lub podniesieniem narzędzia należy upewnić się, że kołki ustalające znajdują się w położeniu dolnym i przeszły przez elementy mocowania narzędzia po obu stronach.



OSTRZEŻENIE

Upewnić się, że narzędzie jest kompatybilne z ładowarką. Oprócz zgodności mechanicznej narzędzia należy zapewnić stabilność ładowarki, kompensację ewentualnych przeciążeń narzędzia i kompatybilność układu sterowania ładowarki. W przypadku zastosowania modelu narzędzia, który nie jest dostosowany do użytku z daną ładowarką istnieje ryzyko wywrócenia, uszkodzenia narzędzia z powodu przeciążenia oraz ryzyko związane z niekontrolowanymi ruchami narzędzia i jego elementów. Jeżeli dana ładowarka nie znajduje się na liście w Tabeli 1 na stronie 6, przed użyciem narzędzia należy skonsultować się z przedstawicielem Avant.

5.1 Podłączanie i odłączanie przewodów hydraulicznych

W ładowarkach Avant przewody hydrauliczne są połączone przy użyciu systemu wielozłączy. Aby dokonać wymiany konwencjonalnych szybkozłączy na system wielozłączy w przypadku ładowarki z serii Avant 300-700 prosimy o kontakt ze sprzedawcą Avant lub serwisem w celu uzyskania instrukcji lub zlecenia instalacji.



OSTRZEŻENIE

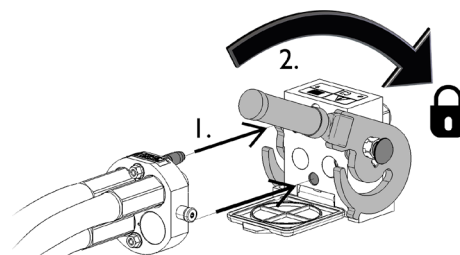
Ryzyko ruchu narzędzia i wyrzutu oleju hydraulicznego - Nie wolno podłączać ani odłączać szybkozłączy ani innych elementów hydraulicznych, gdy dźwignia sterowania dodatkowym układem hydraulicznym jest zablokowana w położeniu pracy lub jeśli instalacja znajduje się pod ciśnieniem. Podłączanie lub odłączanie złączy hydraulicznych, gdy instalacja znajduje się pod ciśnieniem może doprowadzić do nieprzewidzianych ruchów narzędzia lub wyrzucenia płynu pod wysokim ciśnieniem, co może spowodować poważne obrażenia ciała lub poparzenia. Przed odłączeniem układu hydraulicznego należy przeprowadzić procedurę bezpiecznego wyłączenia.

NOTYFIKACJA

Należy utrzymywać jak największą czystość złączy; używać nasadek ochronnych na szybkozłączkach, zarówno na narzędziu jak i ładowarce. Zabrudzenie, lód itp. mogą znacznie utrudniać używanie złączy. Nie wolno pozostawiać zwisających przewodów na ziemi; należy ułożyć je na uchwycie narzędzia.

Podłączanie systemu multizłącza:

1. Dopasować kołki do podłączenia narzędzia do odpowiednich otworów złącza ładowarki. Multizłącze nie zostanie podłączone, jeśli złącze narzędzia jest odwrócone.
2. Podłączyć i zablokować multizłącze, przestawiając dźwignię w stronę ładowarki.

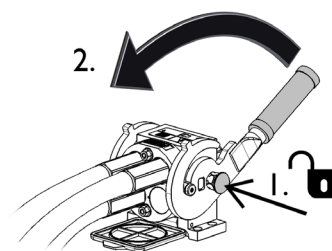


Dźwignia powinna poruszać się swobodnie, aż do pozycji zablokowania. Jeśli dźwignia nie porusza się płynnie, sprawdzić współliniowość i położenie złącza oraz oczyścić złącza. Wyłączyć także ładowarkę i zwolnić resztkowe ciśnienie hydrauliczne.

Odlączenie systemu multizłącza:

Przed odłączeniem opuścić narzędzie na równe i mocne podłoże.

1. Wyłączyć pomocniczy układ hydrauliczny ładowarki.
2. Wciskając przycisk odblokowania, obrócić dźwignię, aby odłączyć złącze.
3. Po zakończeniu operacji ustawić multizłącze w jego uchwycie na narzędziu.



Odlączenie przewodów hydraulicznych:

Przed odłączeniem złączy opuścić narzędzie, ustawiając je w bezpiecznym położeniu na mocnej i równej powierzchni. Przeszawić dźwignię sterowania pomocniczego układu hydraulicznego do położenia neutralnego.

NOTYFIKACJA

Podczas odłączania przystawki należy zawsze odłączyć złącza hydrauliczne przed odblokowaniem płyty szybkozłącza, aby zapobiec uszkodzeniu węża i rozlaniu oleju. Ponownie założyć zatyczki ochronne na złączki, aby zapobiec dostaniu się zanieczyszczeń do układu hydraulicznego.

Zwalnianie resztkowego ciśnienia hydraulicznego:

W przypadku pozostania resztkowego ciśnienia w instalacji hydraulicznej narzędzia odłączenie złączy hydraulicznych nierzadko jest możliwe, ale następnym razem trudno je będzie podłączyć. Jeżeli złączy nie da się podłączyć, należy zwolnić ciśnienie resztkowe poprzez przestawienie dźwigni pomocniczego układu hydraulicznego w ładowarce przy wyłączonym silniku. Aby mieć pewność, że w układzie hydraulicznym narzędzia nie będzie ciśnienia resztkowego, przed odłączeniem złączy należy wyłączyć silnik ładowarki i przestawić dźwignię sterowania pomocniczego układu hydraulicznego do tyłu i do przodu.

6. Instrukcja użytkowania

Przećwiczyć używanie narzędzia oraz przyrządów sterowniczych ładowarki w bezpiecznym miejscu. W przypadku braku znajomości sposobu pracy konkretnego modelu ładowarki zalecane jest przećwiczenie obsługi bez żadnych narzędzi.



OSTRZEŻENIE

Ryzyko przewrócenia się - Unikać przeciążenia.

Ładowarka może się przewrócić podczas przenoszenia zbyt ciężkich ładunków lub z powodu dynamicznych ruchów spowodowanych jazdą i transportem ciężkiego ładunku. Nie wysuwać wysięgnika teleskopowego, gdy ciężar ładunku zbliża się do granicznej wartości nośności ładowarki lub gdy wysięgnik ładowarki znajduje się w pozycji poziomej. W przypadku zauważenia, że tylne koła ładowarki zaraz uniosą się nad ziemią lub w przypadku sygnalizacji przez wskaźnik ładowarki (jeśli znajduje się na wyposażeniu):

- Spokojnie opuścić ładunek i wsunąć wysięgnik teleskopowy
- Unikać gwałtownych zmian prędkości lub kierunku, gdy ładunek jest podniesiony
- W razie potrzeby należy zastosować dodatkowe przeciwcieżary



OSTRZEŻENIE

Ryzyko upadku z wysokości i zmiążdżenia pod łyżką lub ładowarką - Nie wolno używać łyżki jako platformy do podnoszenia lub przewozu osób. Nie wolno używać ładowarki ani jej narzędzi do podnoszenia osób ani jako platformy roboczej, nawet przez krótki czas. Nie wolno wspinać się na narzędzie.

Przed opuszczeniem fotela kierowcy łyżkę należy zawsze opuścić na ziemię. Ładowarka nie jest przeznaczona do długotrwałego przetrzymywania podniesionego ładunku.



OSTRZEŻENIE

Ryzyko zmiążdżenia - Ostre zęby przystawki i jej chwytak mogą powodować poważne uszkodzenia ciała. Upewnić się, że w pobliżu nie znajdują się inne osoby (zachować bezpieczną odległość od osób i zwierząt hodowlanych). Przed rozpoczęciem jazdy opuścić chwytak. Przed zbliżeniem się do przystawki zawsze zatrzymać ładowarkę zgodnie z procedurą bezpiecznego zatrzymania.



6.1 Czynności kontrolne przed użyciem

Pracę można rozpocząć po zamontowaniu łyżki do prac wyburzeniowych i podłączeniu złączy hydraulicznych zgodnie z instrukcją. Przed rozpoczęciem pracy należy sprawdzić stan przystawki.

- Sprawdzić, czy węże hydrauliczne nie są przygniecione lub rozciągnięte w żadnym położeniu przystawki lub wysięgnika ładowarki.
- Sprawdzić, czy przeguby chwytaka są nasmarowane.
- Sprzęt należy eksploatować w dobrze oświetlonych miejscach i upewnić się, że w miejscu pracy jest odpowiednia wentylacja.
- Należy pamiętać o prawidłowych metodach pracy i unikać niepotrzebnego schodzenia z ładowarki.
- Należy upewnić się, że osoby postronne znajdują się w bezpiecznej odległości podczas pracy urządzenia. Nie dopuszczać, aby jakiegokolwiek osoby wchodziły na obszar zagrożenia w pobliżu wysięgnika lub znajdowały się bezpośrednio przed ładowarką. Należy również upewnić się, że manewr cofania ładowarką może być wykonany w bezpieczny sposób. Nigdy nie należy zakładać, że osoby postronne pozostaną tam, gdzie były ostatnio widziane; sprzęt mobilny często przyciąga uwagę dzieci.
- Należy sprawdzić ogólny stan przystawki i ładowarki oraz sprawdzić, czy nie ma wycieków oleju hydraulicznego. Codzienne czynności kontrolne ładowarki opisano w instrukcji obsługi. Nie używaj przystawki, jeśli wystąpi usterka w układzie hydraulicznym ładowarki lub przystawki. Instrukcje dotyczące serwisowania znajdują się w rozdziale 7.
- Przystawkę i elementy sterowania ładowarki można obsługiwać tylko z fotela operatora. Upewnić się, że ładowarka i przystawka są używane w bezpieczny sposób i zgodnie z przeznaczeniem. Nie pozwalać dzieciom na obsługę urządzenia.
- Nigdy nie obsługiwać urządzenia lub przystawek pod wpływem alkoholu, środków odurzających lub leków, które mogą pogorszyć zdolność do oceny sytuacji, powodować senność lub ograniczać zdolność do obsługi sprzętu.
- Należy pamiętać o właściwych sposobach wykonywania prac i unikać niepotrzebnego opuszczania fotela operatora.

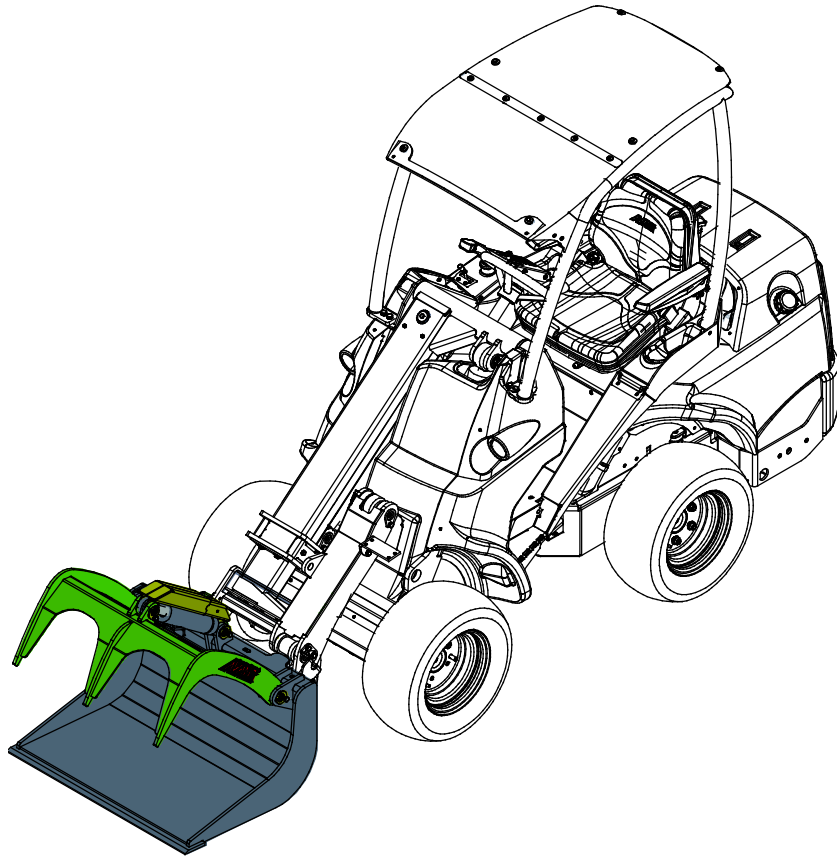
6.1.1 Kwalifikacje operatora

Każdy, kto zamierza używać przystawkę, musi:

- Znać przeznaczenie danej przystawki.
- Wiedzieć, jak bezpiecznie korzystać z ładowarki w różnych warunkach roboczych.
- Przeczytać i zawsze postępować zgodnie z instrukcjami dotyczącymi korzystania z przystawki podanymi w niniejszej instrukcji obsługi.
- Przechowywać niniejszą instrukcję i instrukcję obsługi ładowarki w dostępnym miejscu.
- Upewnić się, że ładowarka i przystawka są używane w bezpieczny sposób i zgodnie z przeznaczeniem.
- Nigdy nie pozwalać dzieciom obsługiwać urządzenia.
- Nigdy nie obsługiwać urządzenia lub przystawek pod wpływem alkoholu, środków odurzających lub leków, które mogą pogorszyć zdolność do oceny sytuacji, powodować senność lub ograniczać zdolność do obsługi sprzętu.
- Ukończyć wszelkie obowiązkowe szkolenia wymagane przez pracodawcę przed przystąpieniem do pracy.

6.2 Obsługa łyżki do prac wyburzeniowych

Transportować materiał jak najbliżej ładowarki oraz możliwie nisko nad podłożem. Podczas transportu ładunku za pomocą łyżki do prac wyburzeniowych należy upewnić się, że przewożony materiał bezpiecznie spoczywa w łyżce.



NOTYFIKACJA

Aby uniknąć uszkodzenia węży hydraulicznych i uniknąć wycieku oleju, węże nie mogą być narażone na zginięcie lub rozciąganie w żadnej pozycji przystawki ani wysięgnika ładowarki.



OSTRZEŻENIE

Unikaj nagłej utraty stabilności - Nigdy nie ściągać ładunków np. z półki. Jeśli ładunek, który chcesz podnieść z wysokości, jest zbyt duży, ładowarka może przechylić się do przodu podczas cofania. Nigdy nie cofaj i nie przeciągaj za pomocą ładowarki, zanim upewnisz się, że ładowarka utrzyma podnoszony ładunek.

Jeżeli ładowarka nie jest wyposażona w samopoziomowanie wysięgnika:



OSTRZEŻENIE

Należy zapobiec spadnięciu materiału na operatora – Kontrolować położenie łyżki. Podczas podnoszenia materiału na dużą wysokość należy równocześnie przechylić płytę szybkiego montażu przystawki, aby zapobiec spadnięciu ładunku na ładowarkę lub operatora. Wyposażenie ładowarki w opcję samopoziomowania wysięgnika ułatwia wielokrotne ładowanie.

6.3 Obsługa chwytaka



OSTRZEŻENIE

Ryzyko uszkodzenia ciała – Upewnić się, że w pobliżu nie znajdują się inne osoby. Inne osoby nie powinny zbliżać się do chwytaka na odległość poniżej 5 metrów i nie powinny znajdować się bezpośrednio za lub przed ładowarką. Zachować ostrożność podczas jazdy w pobliżu osób lub zwierząt. Należy również upewnić się, że manewr cofania ładowarką może być wykonany w bezpieczny sposób.

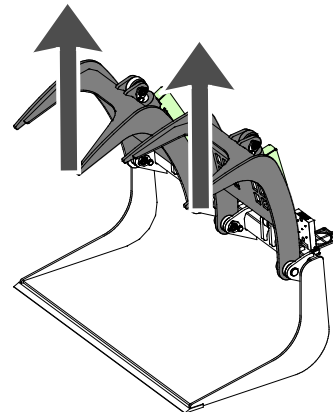
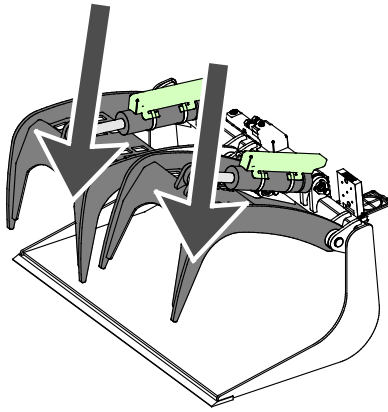
Pracą chwytaka steruje się za pomocą dźwigni sterowania hydrauliki roboczej ładowarki. Po zwolnieniu dźwigni sterowania chwytak pozostanie w ustawionym położeniu.

	<p>Przestawić dźwignię sterowania dodatkowej hydrauliki ładowarki w położenie zablokowania (lub użyć przycisków elektrycznych na opcjonalnym joysticku) w położenie opuścić chwytak lub chwytaki.</p> <p>Dźwigni nie wolno pozostawiać w położeniu zablokowanym.</p>	
	<p>Przestawić dźwignię z położenia zablokowania w położenie podnieść chwytak lub chwytaki.</p>	

6.3.1 Sterowanie pracą podwójnych chwytaków

Modele A37465 i A37535 z podwójnymi chwytakami są wyposażone w rozdzielacz przepływu oleju, dzięki czemu oba chwytaki mogą pracować z jednakową siłą. Gdy jeden z chwytaków zetknie się ładunkiem znajdującym się w łyżce, drugi chwytak zostanie opuszczony aż do momentu, gdy również wejdzie w kontakt z materiałem, lub do momentu całkowitego opuszczenia. Od tego momentu oba chwytaki będą pracowały z równomierną siłą.

W przypadku jeśli chwytaki zostaną ustawione w najniższym możliwym położeniu, mogą one nie poruszać się przez cały czas synchronicznie w górę lub w dół, ale mimo to zapewniają równomierną siłę nacisku.

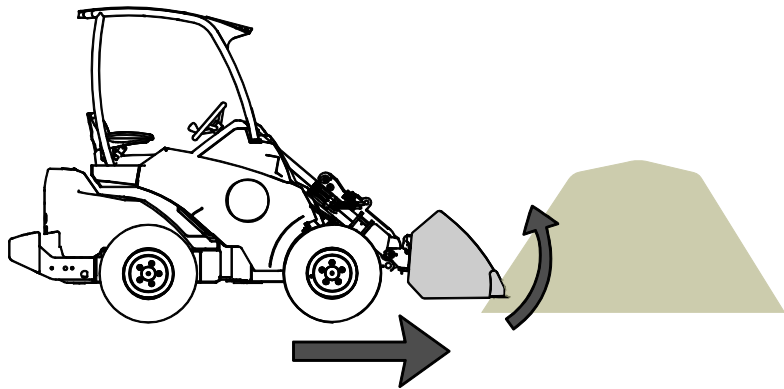


6.4 Używanie łyżki

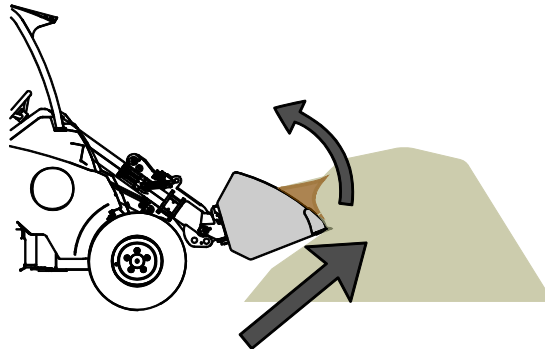
W czasie podnoszenia materiału z hałdy istotny jest prawidłowy sposób wykonywania prac, ponieważ w takim przypadku ładowarka musi pracować z największą mocą. Należy używać wysokich obrotów silnika oraz przeczytać instrukcje prawidłowej obsługi ładowarki zamieszczone w podręczniku operatora ładowarki.

Napełnianie łyżki poprzez popychanie jej w kierunku hałdy ciężkiego materiału, a następnie próba jej podniesienia lub przechylenia nie jest możliwa w przypadku każdego typu ładowarki. Najbardziej efektywnym sposobem ładowania jest wbijanie w hałdę tylko samego końca łyżki, a następnie, w wyniku równoczesnego przemieszczania ładowarki oraz podnoszenia i przechylania urządzenia, odspajanie materiału do łyżki, jak pokazano na poniższych rysunkach. Taka sama podstawowa techniki ma również zastosowanie w czasie wykopywania materiału z ziemi.

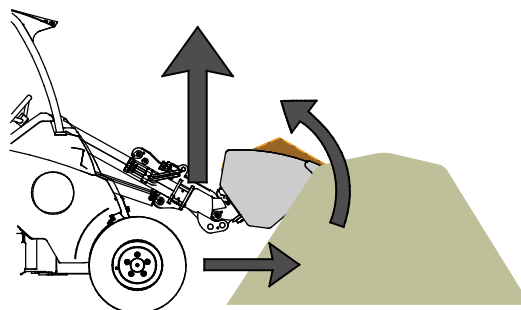
- 1
 - Poruszać się powoli, używając od średnich do wysokich obrotów silnika.
 - Gdy koniec łyżki znajdzie się w hałdzie, należy zacząć ją przechylać.



- 2
 - Nabrać łyżką materiał poprzez równoczesne przemieszczanie się do przodu oraz przechylenie i podnoszenie łyżki.



- 3
 - Gdy łyżka jest prawie pełna, podnieść ją przy użyciu wysięgnika ładowarki.
 - Poruszać się powoli do przodu.

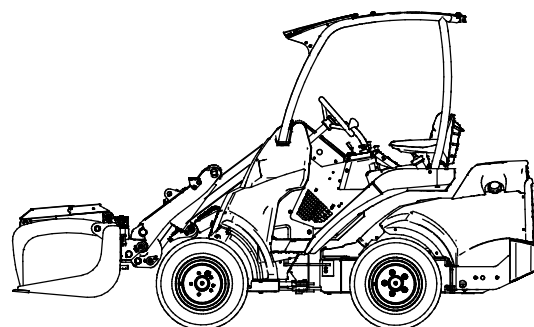


6.5 Pozycja transportowa



PRZESTROGA

Należy utrzymywać stabilność ładowarki. Łyżkę do prac wyburzeniowych należy zawsze transportować możliwie jak najniżej i najbliższej podłoża. Podczas jazdy wysięgnik teleskopowy musi być wsunięty, a łyżka całkowicie opuszczona.



6.6 Przenoszenie materiału

Jako wskazówkę należy stosować maksymalny udźwig podany w podręczniku obsługi ładowarki. Należy pamiętać, że rzeczywista ładowność różni się w zależności od warunków pracy, duży wpływ mają zwłaszcza nierówności terenu, na którym wykonywane są prace. W przypadku włączenia się czujnika obciążenia należy zachować szczególną ostrożność. Należy także upewnić się, że podłoże jest stabilne i przestrzegać zalecanych wartości ciśnienia w oponach.



OSTRZEŻENIE

Ryzyko przewrócenia – Unikać przeciążenia i utrzymywać ciężki ładunek blisko ładowarki. Podczas jazdy, a szczególnie w czasie skręcania i poruszania się po nierównym terenie, ładunki należy utrzymywać blisko podłoża. Zwrócić uwagę, że ciężki ładunek lub duża odległość pomiędzy ładowarką a środkiem ciężkości ładunku będą mieć wpływ na równowagę i sposób prowadzenia ładowarki. Zaleca się stosowanie dodatkowych obciążników, szczególnie podczas obsługi mniejszych modeli ładowarek. Przy dużych obciążeniach podczas jazdy z ładowarką wysięgnik teleskopowy musi być schowany. Zawsze zapinać pas bezpieczeństwa.

Informacje przedstawione w Tabeli 5 mogą posłużyć do oszacowania wagi ładunku, aby uniknąć zbyt dużego obciążenia. Wartości podane w tabeli służą jako wytyczne ogólne. Rzeczywiste gęstości materiałów mogą się znacznie różnić w zależności od takich czynników, jak poziom wilgotności czy stopień ubicia materiału.

Tabela 5 - Typowe gęstości materiałów

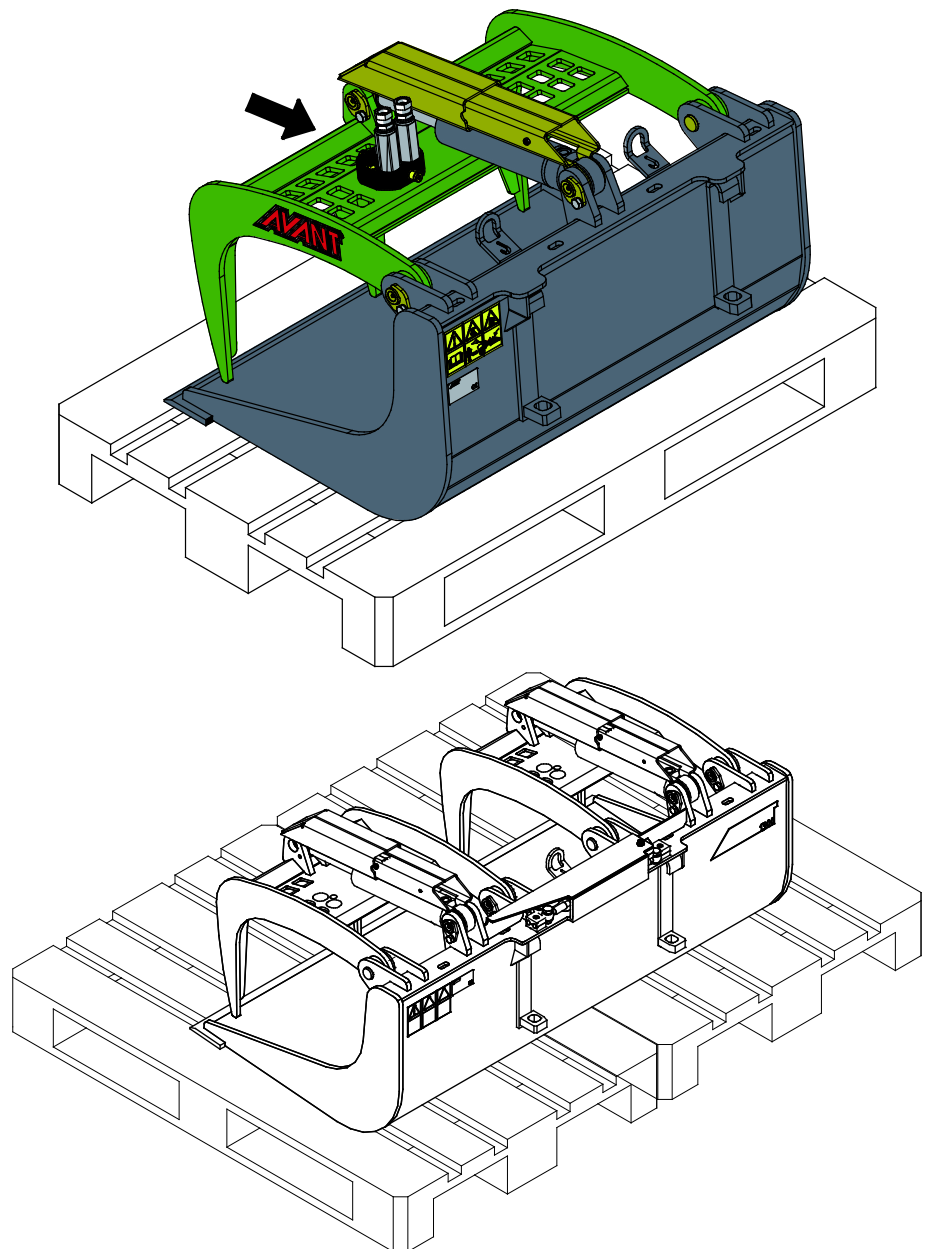
Materiał	Gęstość materiału (orientacyjna) kg / l (t / m ³)	
Śnieg	0,2 - 0,8	Przykład: Łyżka ogólnego przeznaczenia A36709 (objętość 220 l, masa własna 78 kg) jest napełniana żwirem. Ciężar ładunku, w zależności od rzeczywistej gęstości materiału, wynosi z grubsza od 1,7 * 220 + 79 = 450 kg do 1,9 * 220 + 79 = 500 kg. Ładowność należy oszacować z uwzględnieniem stopnia ubicia i równości materiału
Zrębki drzewne	0,15 - 0,3	
Pelet drzewny	~ 0,65	
Torf	0,4 - 0,7	
Gleba	1,5 - 1,8	
Żwir	1,7 - 1,9	
Piasek	1,5 - 2	
Beton, suchy	1,7 - 2,5	
Tłuczeń kamienny	1,65 - 2,6	

6.7 Przechowywanie przystawki

Odłącz i przechowuj przystawkę na równym podłożu. Najlepiej przechowywać przystawkę w miejscu chronionym przed bezpośrednim działaniem promieni słonecznych, deszczu i ekstremalnych temperatur.

- Nie pozostawiaj przystawki bezpośrednio na podłożu. Umieść ją na przykład na drewnianych podporach lub na palecie.
- Umieść multizłącze w uchwycie, jak pokazano strzałką na poniższym rysunku. Nigdy nie pozostawiaj złącza hydraulicznego na ziemi.
- Upewnij się, że przystawka jest zabezpieczona przed wszelkimi ruchami podczas przechowywania.
- Nigdy nie wchodź na przystawkę.

W przypadku przechowywania przez dłuższy czas należy w razie konieczności odświeżyć lakier, nasmarować punkty smarowania i zabezpieczyć olejem widoczne części tłoczyśk(a) siłowników, aby zapobiec ich rdzewieniu.



7. Konserwacja i serwis

Narzędzie zostało zaprojektowane tak, aby wymagało jak najmniej konserwacji. Ciągła konserwacja obejmuje regularne czyszczenie i smarowanie oraz sprawdzanie stanu narzędzia. Z powodu niebezpieczeństwa zmiążdżenia przez opuszczane części maszyny wszelkie prace konserwacyjne muszą być wykonywane po całkowitym opuszczeniu elementów ruchomych, gdy narzędzie spoczywa płasko na ziemi.



NIEBEZPIECZEŃSTWO

Ryzyko zmiążdżenia - Nie wolno przechodzić pod uniesionym narzędziem. Podczas wszelkich prac konserwacyjnych należy upewnić się, że narzędzie jest prawidłowo podparte. Nie wolno przechodzić pod uniesionym narzędziem. Podczas konserwacji wysięgnik ładowarki może nieoczekiwanie opaść, powodując poważne obrażenia ciała lub uderzenie, nawet gdy silnik ładowarki jest wyłączony. Wszelkie prace konserwacyjne i serwisowe należy wykonywać po opuszczeniu narzędzia do bezpiecznego położenia.



OSTRZEŻENIE

Ryzyko zmiążdżenia - Chwytnak może się sam opuścić w przypadku usterki lub błędu obsługi, co stwarza ryzyko poważnego uszkodzenia ciała.

Wszelkie prace konserwacyjne i serwisowe należy wykonywać po opuszczeniu narzędzia do bezpiecznego położenia.



7.1 Kontrola elementów hydraulicznych

Stan przewodów i elementów hydraulicznych należy sprawdzać, gdy silnik jest wyłączony, a instalacja hydrauliczna nie znajduje się pod ciśnieniem. W przypadku wykrycia nieszczelności w instalacji hydraulicznej narzędzia lub ładowarki maszyny nie wolno obsługiwać. Wyciekający płyn hydrauliczny może przeniknąć przez skórę i spowodować poważne obrażenia. Jeśli płyn hydrauliczny przeniknął przez skórę, należy natychmiast skorzystać z opieki medycznej. Umyć wodą i mydłem każdą część ciała, która miała kontakt z olejem hydraulicznym. Olej hydrauliczny jest również szkodliwy dla środowiska naturalnego i nie można dopuścić do jego wycieku do otoczenia. Przecieki należy usuwać natychmiast po ich wykryciu, ponieważ nawet mała nieszczelność może szybko rozrosnąć się do dużych rozmiarów. Narzędzie należy obsługiwać wyłącznie z użyciem takiego samego typu oleju hydraulicznego, jak stosowany w ładowarkach Avant.



NIEBEZPIECZEŃSTWO

Ryzyko wtrysku płynu pod wysokim ciśnieniem przez skórę - Zwolnić ciśnienie resztkowe przed wykonaniem konserwacji.

Nie wolno obsługiwać elementów hydraulicznych, gdy instalacja hydrauliczna znajduje się pod ciśnieniem, ponieważ złączka może pęknąć lub poluzować się, a uwolniony olej może spowodować poważne obrażenia ciała. Nie wolno obsługiwać maszyny w przypadku wykrycia usterki w instalacji hydraulicznej.



Sprawdzać wzrokowo, czy przewody nie są pęknięte albo przetarte. W przypadku śladów wycieku, w miejscu podejrzewanej nieszczelności należy podłożyć kawałek tektury, aby sprawdzić dany element. Nie szukać nieszczelności przy użyciu rąk. Sprawdzać stan przewodów; przerwać pracę, jeśli zewnętrzna warstwa przewodu jest przetarta. Sprawdzić ułożenie przewodów; poprawić zaciski węży, aby uniknąć przetarcia węży. Węże mają ograniczony okres eksploatacji. W zależności od warunków roboczych wszystkie węże muszą być dokładnie sprawdzane nie później niż po 3 - 5 latach eksploatacji i wymieniane w razie potrzeby.

Wykrycie jakiegokolwiek usterki oznacza, że przewód lub element hydrauliczny musi być wymieniony, a urządzenie nie może być używane zanim nie zostanie naprawione. Części zamienne są dostępne u najbliższego przedstawiciela firmy AVANT lub w autoryzowanym serwisie. W przypadku braku wystarczającej wiedzy na temat zespołów hydraulicznych i doświadczenia w zakresie bezpiecznego wykonywania napraw należy zlecić profesjonalnym technikom serwisu.

7.2 Kontrola konstrukcji metalowych

Należy również regularnie kontrolować konstrukcje metalowe narzędzia. Sprawdzić wzrokowo pod kątem ewentualnych uszkodzeń oraz dokładnie skontrolować wsporniki szybkozłączek i obszar wokół nich. Narzędzia nie wolno używać, jeśli jest zdeformowane, pęknięte lub rozerwane.

Naprawy spawalnicze mogą być wykonywane wyłącznie przez profesjonalnych spawaczy. Podczas spawania stosowane muszą być tylko takie metody i dodatki, które nadają się do stali, z której wykonana jest przystawka. Aby uzyskać więcej informacji na temat napraw, prosimy o kontakt z najbliższym punktem serwisowym.

7.3 Czyszczenie narzędzia

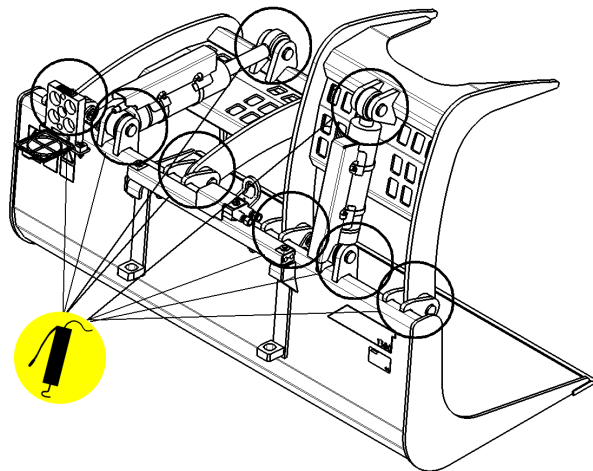
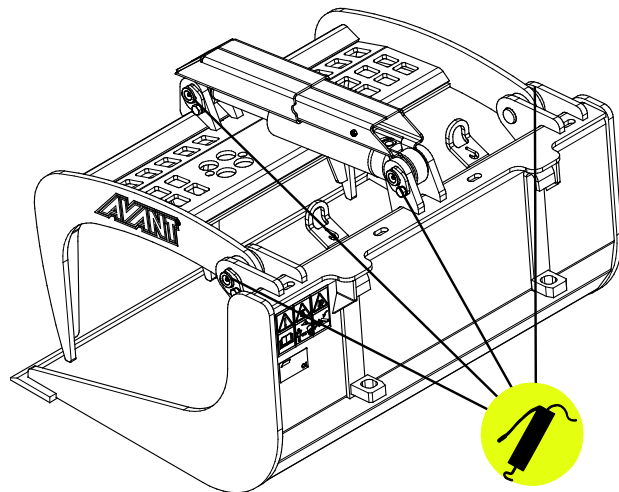
Należy regularnie czyścić narzędzie, aby zapobiec nagromadzeniu brudu, który trudno byłoby usunąć. Do czyszczenia można użyć myjki ciśnieniowej i łagodnego detergentu. Nie używać silnych rozpuszczalników ani nie stosować natrysku bezpośrednio na elementy hydrauliki lub nalepki umieszczone na narzędziu.

7.4 Smarowanie

Na przegubach narzędzia znajduje się w sumie 4/6 punktów smarowania. Należy je regularnie smarować przy użyciu niewielkiej ilości smaru.

Prawidłowa częstotliwość smarowania w dużej mierze zależy od warunków roboczych, ale smarowanie musi być przeprowadzane co najmniej po każdych 10 godzinach pracy. Należy zapewnić wystarczające smarowanie przegubów, a jeśli przeguby są zabrudzone, należy dodać smaru; dodatkowy smar spowoduje wypchnięcie brudu z przegubów.

Przed przystąpieniem do smarowania należy oczyścić koniec smarowniczkę i dodawać jednorazowo tylko niewielką ilość smaru. Stosowane są smarowniczki standardowe (R1/8"). Wymienić wszystkie uszkodzone smarowniczki.



8. Warunki gwarancji

Avant Tecno Oy udziela na produkowane przez siebie narzędzia rocznej gwarancji (12 miesięcy) od daty zakupu.

Gwarancja pokrywa koszty napraw w następujący sposób:

- Jeżeli naprawa nie zostanie wykonana w zakładzie, pokrywane są koszty robocizny.
- Zakład dokonuje wymiany wszystkich wadliwych podzespołów i materiałów eksploatacyjnych.

W szczególnych przypadkach, które zostały wcześniej ustalone, zakład może dokonać zwrotu ceny podzespołów zakupionych przez klienta.

Gwarancja nie obejmuje:

- Zwykłych prac konserwacyjnych ani części i materiałów eksploatacyjnych niezbędnych do jej wykonania.
- Szkód spowodowanych w wyniku niewłaściwych warunków pracy lub sposobów eksploatacji, zaniedbania, dokonania zmian konstrukcyjnych bez zgody Avant Tecno Oy, użycia nieoryginalnych części zamiennych lub braku konserwacji.
- Konsekwencji usterki, takich jak przerwa w pracy lub inne ewentualne dodatkowe szkody.
- Kosztów podróży i/lub wysyłki związanych z naprawą.

FI	EY-vaatimustenmukaisuusvakuutus	Alkuperäinen kieliversio
SE	EG-försäkran om överensstämmelse	Originalversion
EN	EC Declaration of Conformity	Original language
PL	Deklaracja zgodności WE	Tłumaczenie oryginalnego dokumentu



Valmistaja / Tillverkare / Manufacturer / Producent
Osoite / Adress / Address / Adres

AVANT TECNO OY
Ylötie 1
33470 YLÖJÄRVI,
FINLAND

Vakuutamme täten, että alla mainitut tuotteet täyttävät konedirektiivin turvallisuus- ja terveysvaatimukset (direktiivi 2006/42/EY muutoksineen). Seuraavia yhdenmukaistettuja standardeja on sovellettu /

Vi försäkrar härmed att nedan beskrivna produkter överensstämmer med hälso- och säkerhetskrav i EG-maskindirektiv (EG-direktiv 2006/42/EG som ändrat). Följande harmoniserade standarder har tillämpats /

We hereby declare that the products listed below are in conformity with the provisions of the Machinery Directive (directive 2006/42/EC as amended). The following harmonized standards have been applied:

Niniejszym deklarujemy, że produkty wymienione poniżej spełniają postanowienia dyrektywy maszynowej (Dyrektywa 2006/42/EWG z poprawkami). Zastosowano następujące zharmonizowane normy

SFS-EN ISO 12100, SFS-EN ISO 4413

Mallit / Modeller / Models / Modele

Avant		
Kauha hydraulisella kouralla; Avant-kuormaajan työlaite	900	A441014
Skopa med hydraulisk grep; arbetsredskap för Avant lastare	1050	A37465
Bucket with a hydraulic grapple; attachment for Avant loaders	1300	A37535
Łyżka z podwójnym chwytem do rozbiórek; narzędzie ładowarek Avant		



19.8.2020 Ylöjärvi, Finland

Risto Käkelä,
Toimitusjohtaja / Verkställande direktör /
Managing Director / Dyrektor zarządzający



AVANT[®]